

ЮМЗ-6Л

Рис. 05. Механизм газораспределения.

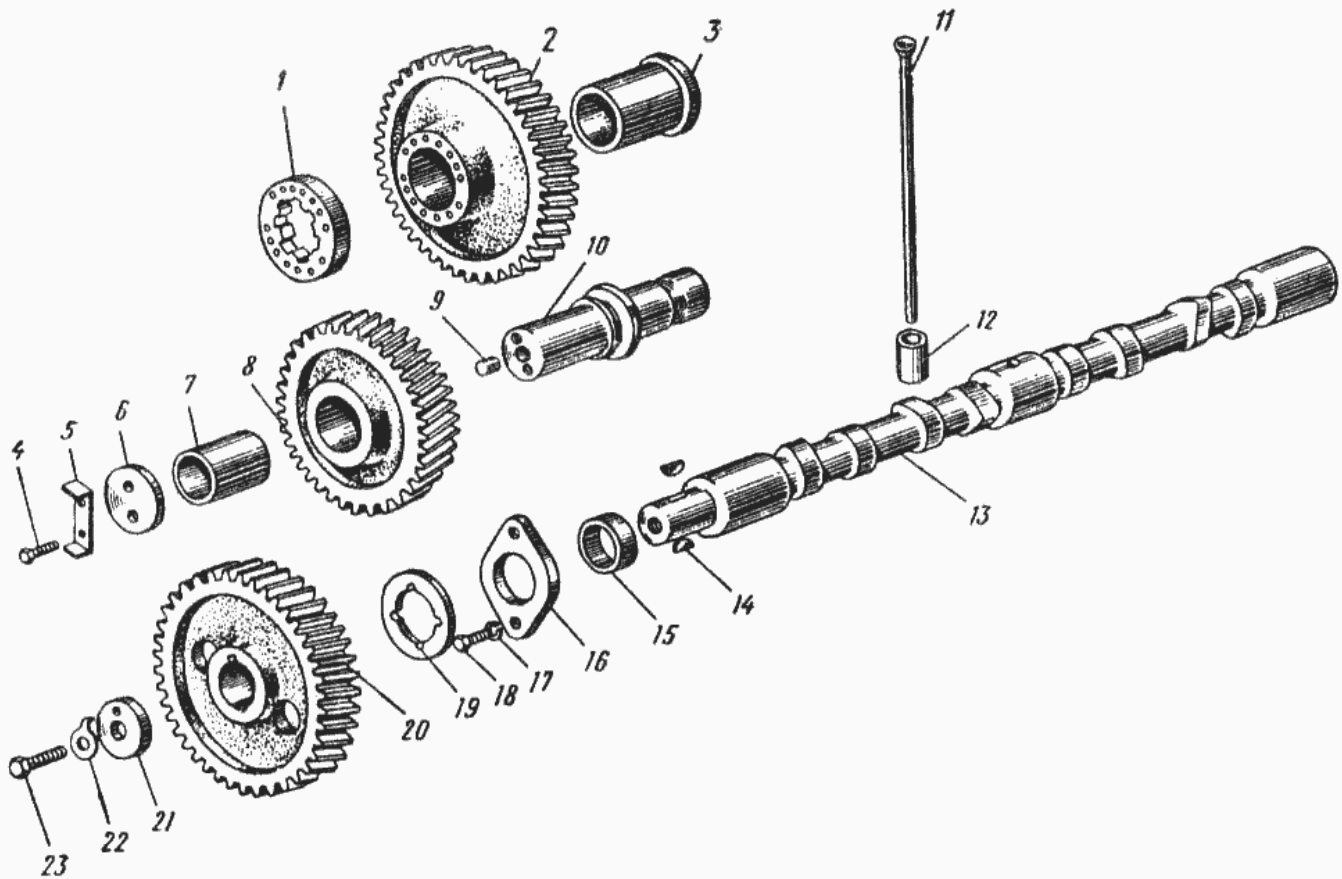


Рис. 5. Механизм газораспределения

№	Номер по каталогу	Наименование детали	К-о	К-о
14	Шпонка 6X9	Шпонка 6X9	2	2
17	Шайба 10	Шайба 10	2	2
12	Толкатель клапана диаметром 34 мм	Толкатель клапана диаметром 34 мм	8	8
	Д65-04-С07 СБ	Механизм распределения в сборе	1	1
11	Д65-04-013-В	Штанга толкателя	8	8
	Д04-С06 СБ	Шестерня привода	1	1
	Д04-С06 СБ	Шестерня привода	1	1
	Д04-С05 СБ	Привод топливного насоса в сборе	1	1
	Д04-С05 СБ	Привод топливного насоса в сборе	1	1
	Д04-С02 СБ	Шестерня паразитная в сборе	1	1
	Д04-С01 СБ	Вал распределительный в сборе	1	1
9	Д04-025	Заглушка	1	1
5	Д04-024	Шайба замковая	1	1
1	Д04-023-Б	Фланец шестерни	1	1
3	Д04-022-Р1	Втулка диаметром 49,5	1	1
3	Д04-022	Втулка диаметром 50А	1	1
2	Д04-021	Шестерня	1	1
12	Д04-016-Р1	Толкатель клапана диаметром 34,5 мм	8	8
6	Д04-012Д04-016	Шайба паразитной шестерни	1	1
7	Д04-011-Р1	Втулка 0 39А	1	1
7	Д04-011	Втулка 0-40А	1	1
8	Д04-010	Шестерня паразитная	1	1
10	Д04-008	Палец паразитной шестерни	1	1
22	Д04-007	Шайба замковая	1	1
21	Д04-006	Шайба упорная	1	1
20	Д04-005	Шестерня распределительного вала	1	1
19	Д04-004	Кольцо упорное	2	2

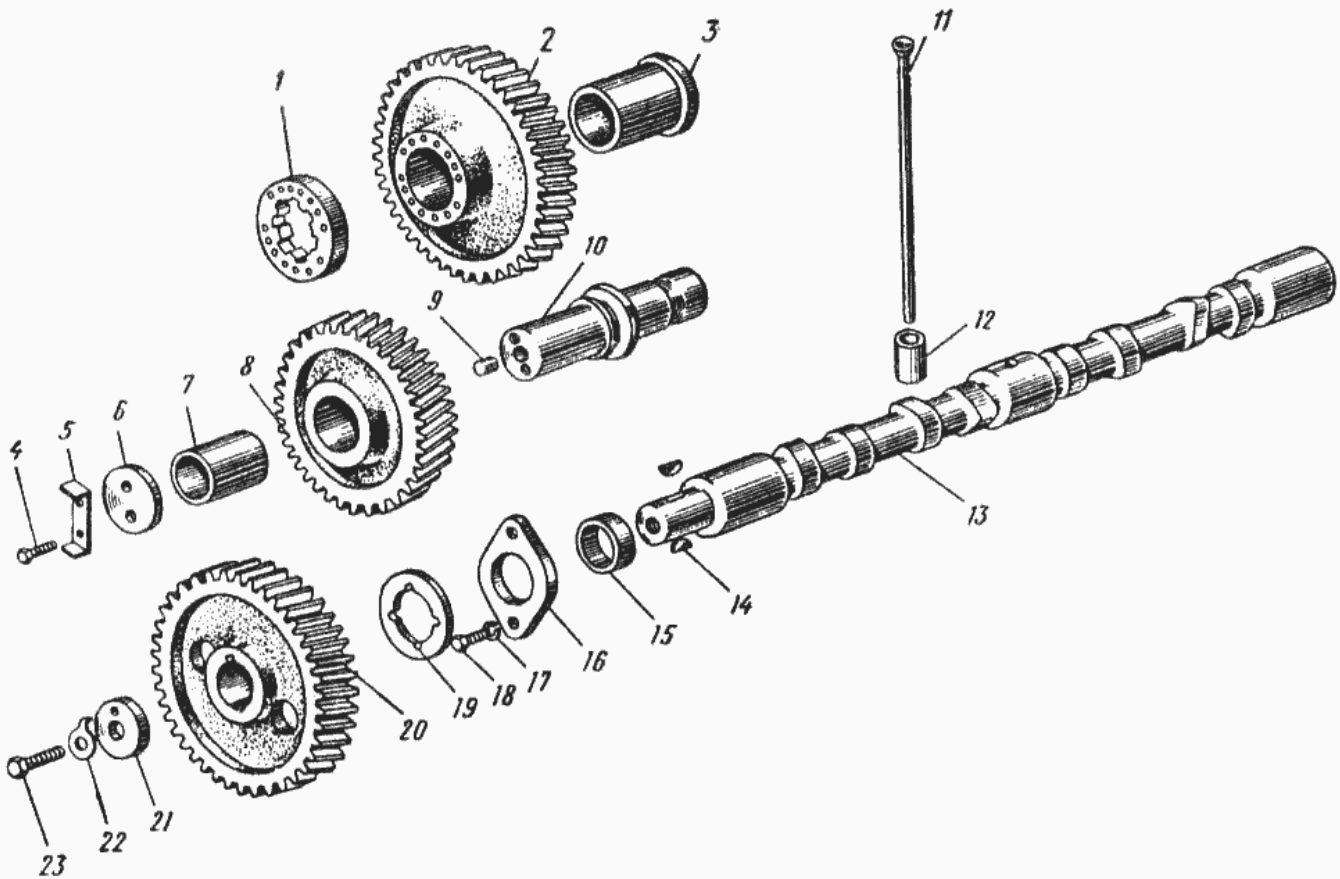


Рис. 5. Механизм газораспределения

16	Д04-003	Фланец упорный	1	1
15	Д04-002	Втулка дистанционная	1	1
13	Д04-001	Вал распределительный	1	1
4	Болт М8Х16	Болт М8Х16	2	2
23	Болт М12Х30	Болт М12Х30	1	1
18	Болт М10Х25	Болт М10Х25	2	2